



შპს "ჯორჯიან უოთერ ენდ ფაუნრი"
ტექნიკური ექსპერტიზის და პროექტირების დაპარტამენტი
საპროექტო სამსახური

**ქ. მცხეთაში სამხედროს 75-ის მიმდებარედ წყალარინების
ქსელის რეაბილიტაციის პროექტი**

თბილისი 2021

დაკვეთა №	GWP-029539 IC21-0513988
სტადია	მუშა პროექტი (მპ)

ნ ა ხ ა ზ ე ბ ი ს რ ა მ ო ნ ა თ ვ ა ლ ი 1-1


№	ნახაზის დასახელება	ფურცელი №
ტ ე ქ ნ ო ლ ო ბ ი უ რ ი ნ ა ო ო ლ ი		
1.	საერთო ჩამონათვალი	ქ-1
2.	მოკლე განმარტებითი ბარათი	ქ-2
3.	გეგმა	ქ-3
4.	საპროექტო საკანალიზაციო ქსელის ბრძივი პროფილი, მიწის თხრილის ბანივი კვეთი	ქ-4
5.	საპროექტო კანალიზაციის ტიპიური ჰა	ქ-5
6.	საპროექტო კანალიზაციის ტიპიური ჰა	ქ-6
7.	საპროექტო კანალიზაციის ტიპიური ჰა	ქ-7
8.	რ//ბეტონის სტანდარტული წყალარინების ჰა	ქ-8
9.	ტრანშეის და ჰის გამაბრების კვანძი ინვენტარული ფარებით	ქ-9

ს ა ე რ თ ო მ ი თ ი თ ე ბ ე ბ ი

- სამუშაოების დაწყებამდე დაზუსტებულ იქნას ტრასების გასწვრივ საინჟინერო კომუნიკაციების არსებობა.
- წინამდებარე პროექტი შესრულებულია გარე წყალმომარაგება-კანალიზაციის ქსელის СНИП 2.04.02-84 და СНИП 2.04.03-85 მითითებების თანახმად.
- სამუშაოთა წარმოების ზედამხედველობა და მიღება-ჩაბარება განხორციელდეს СНИП 3.05.04-85 მიხედვით.
- ობიექტის საპროექტო ჩართვები არსებულ ქსელებთან დაზუსტებული და შეთანხმებული იქნას შ.პ.ს. "ჯორჯიან უოთერ ენდ ფაუნდრის"-ს რაიონის წყალსაფენ-კანალიზაციის ქსელების სამსახურთან.
- მიწის სამუშაოების წარმოებისას აუცილებელია გეოლოგიის ზედამხედველობა.
- სამონტაჟო სამუშაოების წარმოება განხორციელდეს მიწის მწარმოებელი ფირმის ტექნიკური მითითებების მიხედვით.
- სამუშაოების დასრულების შემდეგ მიღსაღწევი გამოიცადოს დაწესებული ნორმების თანახმად.

შ ე ნ ი შ ვ ნ ე ბ ი:

- ნახაზების ჩამონათვალი და მოკლე განმარტებითი ბარათი იხილეთ ფურ. №1.
- სამუშაოების დაწყების წინ გამოკახებული იქნას არსებული მიწისქვეშა ყველა კომუნიკაციების ორგანიზაციების წარმომადგენლები გალაკვეთის აღბილების დასაზუსტებლად და შესათანხმებლად.
- გშენებლობის დროს დაცული იქნას უსაფრთხოების წესები.
- მუშა პროცესში გამოვლენილი ჰის გარეშე განშტოებები გადმორთულ იქნას საპროექტო ქსელში და თითოეული ცვლილება შეთანხმებულ იქნას საპროექტო სამსახურთან.

ფორმატი	სტაფია	ვარიანტი
A3	მ.ა.	1
პირობითი აღნიშვნები:		
შენიშვნები:		
<ol style="list-style-type: none"> ნახაზების ჩამონათვალი და მოკლე განმარტებითი ბარათი იხილეთ ფურ. №1. შენიშვნების დროს დაცული იქნას უსაფრთხოების წესები. სამუშაოების დაწყების წინ გამოძახებულ იქნას არსებული ყველა კომუნიკაციების წარმომადგენლები გადაკვეთის ადგილების დასაზუსტებლად და შესათანხმებლად. არსებულ ქსელზე საპროექტო ქსელის მოწყობისას ობიექტის და მიმდებარე შენობა ნაგებობების დეფორმაციისა და დაზიანებების თავიდან აცილების მიზნით სამუშაოები წარმართოს განსაკუთრებული სიფრთხილით. 		
ლაკვეთი	გლდანი-ნაკალაღვი ბიზნეს ცენტრი	
ლაკვეთა	GWP-029539 IC21-0513988	
შემსრულებელი	 შ.პ.ს. "ჯორჯიან უოთერ ენდ ფაუნდრის" <small>თბილისი, მუღვა (მზია) ჯუღელის ქუჩა №10</small> გაენიჭარი ინჟინერიისა და არქიტექტურის დაარსებულნი-საპროექტო სამსახური	
რეაბ. ზღუდის უფროსი	თ. სალია	
პროექტის ხელმძღვანელი	ლ. მამაცაშვილი	
შეასრულა	ლ. მამაცაშვილი	
შეამოწმა	ლ. ლოლოპერიძე	
პროექტი	<p align="center">ქ. მხეთაში სამხედროს 75-ის მიმდებარე წყალარინების ქსელის რეაბილიტაციის პროექტი</p>	
თარიღი	03 ნოემბერი	
ნახაზი	2021	
საერთო ჩამონათვალი		
მასშტაბი	ფურცელი №	ფურცლები
	ქ-1	9

განმარტებითი ბარათი

ზოგადი ინფორმაცია

წინამდებარე პროექტი დამუშავებულია კომპანია „ჯორჯიან უოთერ ენდ ფაუერის“ სტრუქტურული ერთეულის - ტექნიკური ექსპერტიზისა და პროექტირების დეპარტამენტის მიერ.

ტექნიკური დავალება, რომელიც გაცემულია პროექტის დამკვეთის - ბიზნეცენტრების მართვის დეპარტამენტის მიერ, ითვალისწინებს ქ. მცხეთაში სამხედროს 75-ის მიმდებარედ ამორტიზირებული წყალარინების ქსელის და განშტოებების რეაბილიტაციას.

საპროექტო დოკუმენტაციაში გამოყენებული თითოეული ტექნიკური გადაწყვეტილება მიღებულია საქართველოში მოქმედი სამშენებლო წესებისა და ნორმების საფუძველზე.

პროექტის მიზანი

პროექტის მიზანია, სამხედროს 75 - ში მაგისტრალური ქსელისა და განშტოებების რეაბილიტაცია.

არსებული და საპროექტო ქსელების დახასიათება

არსებული წყალარინების ქსელი არის ბეტონის რომლის სიგრძე შეადგენს 43 მ.,

ქსელის საშუალო ჩაღრმავება : 0.95- 1.50 მ-მდე.

საპროექტო ქსელი ეწყობა შემდეგი მიღებისგან: წყალსადენის პოლიეთილენის გოფირებული SN8 D-250 მმ L=45 მ.; SN8 D-200 მმ L=10 მ.; SN8 D-150 მმ L=9 მ.; SN8 D-100 მმ L=12 მ..

ძირითადი აქტივები

დასახელება	არსებული	საპროექტო
ჭა (ცალი)	2	3.0
მიწები (მეტრი)	39	43

გეოლოგია

საპროექტო არეალის გეოლოგიური მოკვლევის შემდეგ დგინდება, რომ გვხვდება IV კატეგორიის გრუნტები.

მიწისქვეშა კომუნიკაციები

მიუხედავად იმისა რომ მოპოვებული ინფორმაციები სრულად ასახულია პროექტში, სამშენებლო სამუშაოების დაწყებამდე, შემსრულებელი ვალდებულია, მიწისქვეშა ქსელების მდებარეობა დააზუსტოს კომუნიკაციის მფლობელ კომპანიებთან.

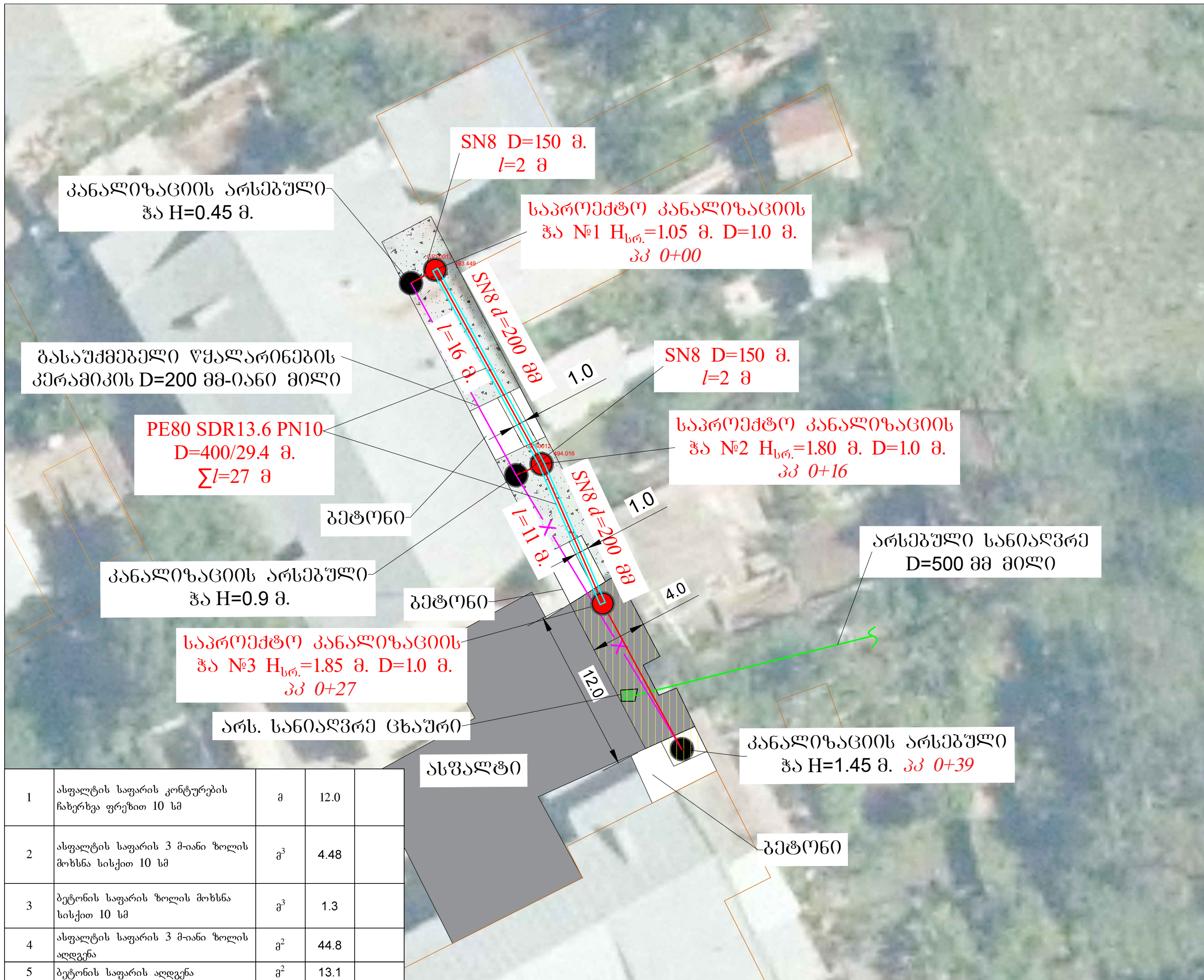
გზის საფარი

პროექტი ითვალისწინებს სამშენებლო სამუშაოებს ბეტონისა და ასფალტირებულ გზებზე.

ასფალტიან გზაზე: 44.8 მ²;

ბეტონის გზაზე: 13.1 მ²;

ფორმატი	სტაფია	პარიანტი
A3	მ.ა.	1
პირობითი აღნიშვნა:		
შენიშვნა:		
<ol style="list-style-type: none"> ნახაზების ჩამონათვალი და მოკლე განმარტებითი ბარათი იხილეთ ფურ. №1. შენიშვნების დროს დაცული იქნას უსაფრთხოების წესები. სამუშაოების დაწყების წინ გამოიხატოს იქნას არსებული ყველა კომუნიკაციების წარმომადგენლები გადაკვეთის ადგილების დასაზუსტებლად და შესთანხმებლად. არსებულ ქუჩაზე საპროექტო ქსელის მოწყობისას ობიექტის და მიმდებარე შენობა ნაგებობების დეფორმაციისა და დაზიანებების თავიდან აცილების მიზნით სამუშაოები წარიმართოს განსაკუთრებული სიფრთხილით. 		
დამკვეთი	გლდანი-ნაკალაძევი გიუნეს სენერი	
დაკვეთა	GWP-029539 IC21-0513988	
შემსრულებელი	 <p>შ.პ.ს. "ჯორჯიან უოთერ ენდ ფაუერი" თბილისი, მუღა (მზია) ჯუღელის ქუჩა №10 შპს-ის დირექტორისა და პროექტირების დეპარტამენტი-საპროექტო სამსახური</p>	
რეაბ. ზონის უფროსი	მ. სალია	
პროექტის ხელმძღვანელი	ლ. მამაცაშვილი	
შეასრულა	ლ. მამაცაშვილი	
შეამოწმა	ლ. ლოლოპრიძე	
პროექტი	<p>ქ. მცხეთაში სამხედროს 75-ის მიმდებარედ წყალარინების ქსელის რეაბილიტაციის პროექტი</p>	
თარიღი	03.06.2021	
ნახაზი		
მოკლე განმარტებითი ბარათი		
მასშტაბი	შურცელი №	შურცელი
	კ-2	9



ფორმატი	სტალია	პარიანტი
A3	მ.პ.	1

პირობითი აღნიშვნები:

- არს. მაღარონების მილი
- არს. მაღარონების ჰა
- არს. მასშტაბული მილი
- სავ. მაღარონების მილი
- სავ. მაღარონების ჰა
- არს. სანიტარული მილი
- არს. სანიტარული საბურღი
- ასფალტის საფარი
- ბეტონის საფარი
- გრუნის საფარი

შენიშვნები:


1. ნახაზების ჩამონათვალი და მოკლე განმარტებითი ბარათი იხილეთ ფურ. №1.
2. მშენებლობის დროს დაცული იქნას უსაფრთხოების წესები.
3. სამუშაოების დაწყების წინ გამოძახებულ იქნას არსებული ყველა კომუნიკაციების წარმომადგენლები გადაკვეთის ადგილების დასახულებლად და შესათანხმებლად.
4. არსებულ ქუჩაზე საპროექტო ქსელის მოწყობისას ობიექტის და მიმდებარე შენობა ნაგებობების დეფორმაციის და დაზიანებების თავიდან აცილების მიზნით სამუშაოები წარიმართოს განსაკუთრებული სიფრთხილით.

დამკვეთი

გლანი-ნაქალაქი ბიზნეს ცენტრი

დაკვეთის №: GWP-029539
IC21-0513988

მომხრელობის კომპანია



გ.პ.ს. "ჯორჯინი უოტერ ენდ შაუერი"
თბილისი, მეფის (შხია) გულის ქუჩა №10
მანქანის მძღობის და პროექტირების დაპროექტირების-საპროექტო სამსახური

რეაბ. ჯგუფის უფროსი	მ. სალია	
პროექტის ხელმძღვანელი	ლ. მამაცაშვილი	
შეასრულა	ლ. მამაცაშვილი	
შეამოწმა	ლ. ლომობერიძე	

პროექტი

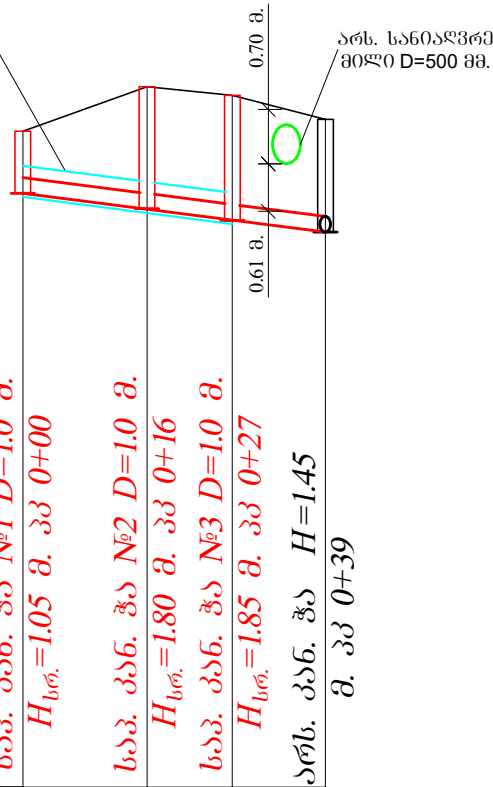
ქ. მხეთაში სახანძროს 75-ის მიმდებარე მაღარონების ქსელის რეაბილიტაციის პროექტი

თარიღი	დამკვეთი	
	2021	
ნახაზი	გეგმა	
მასშტაბი	ფურცელი №	ფურცლები
1:250	ქ-3	9

კანალიზაციის ბრძივი პროფილი

კ 1:1000
პ 1:100

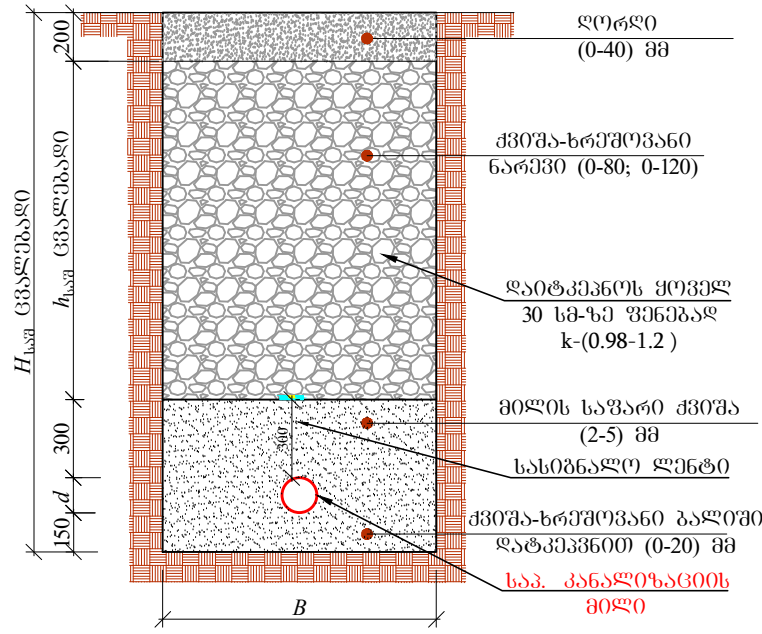
საპ. პოლ. ბარცმის მილი
D=400 მმ. L=27 მ.



485.00

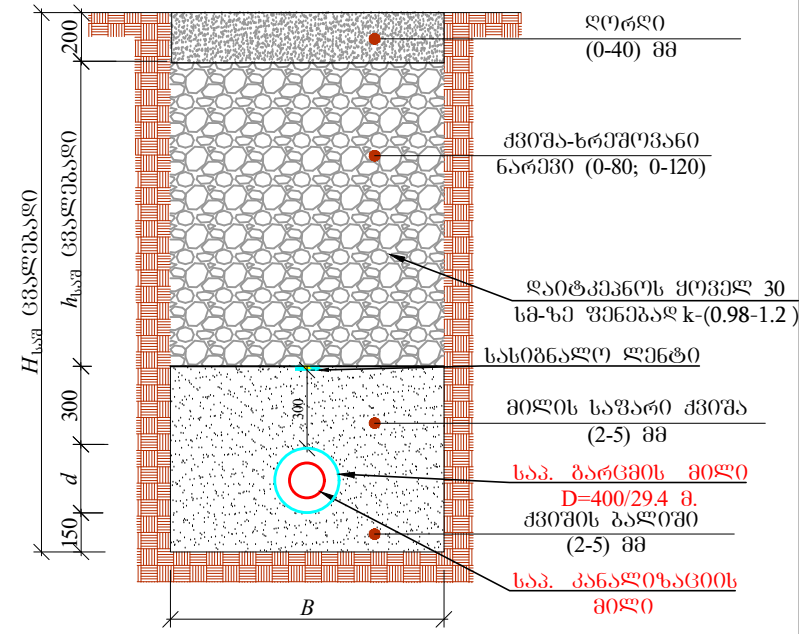
მილის მასალა ღია მ. სიბრ.	საპროექტო პან. გოგორბული მილი SN8 D=200 მმ. L=39 მ.			
მილის ჩაღრმავება	0.80	1.57	1.61	1.45
მილის ძირის ნიშნული	492.65	492.45	492.30	492.15
მიწის ზედაპირის ნიშნული	493.45	494.02	493.91	493.60
მანძილები	16.00	11.00	12.00	
ქანობი	0.0128			
სიბრძმ	39.00			
შენიშვნა				
ზეპს შორის მანძილი				
პიკეტი	0+00	0+16	0+27	0+39

წყალარინების მიწის თხრილის ბანოვი კვეთი



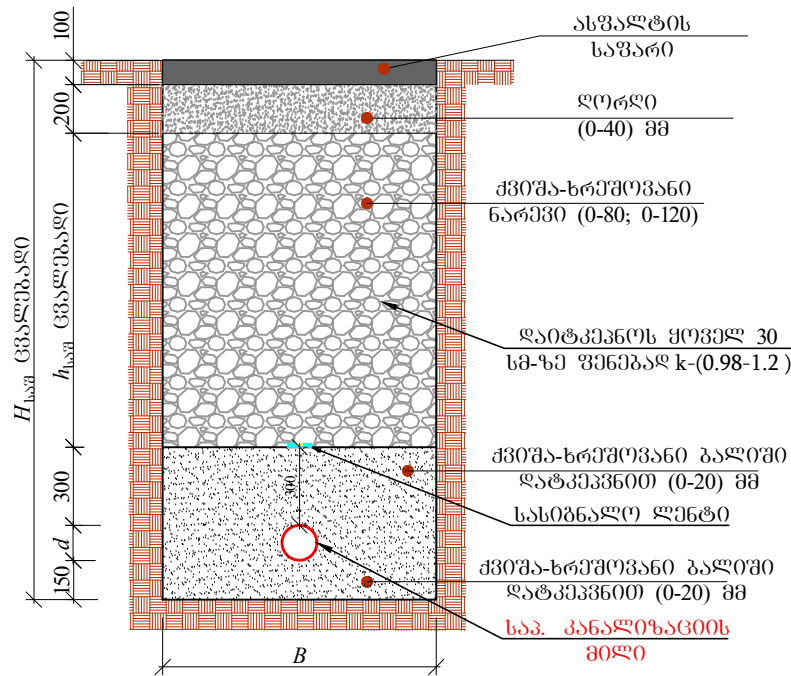
№	d	$H_{საპ.}$	B	$h_{საპ.}$	L (მ)
1.	SN8 150	950	800	1450	4

წყალარინების მიწის თხრილის ბანოვი კვეთი



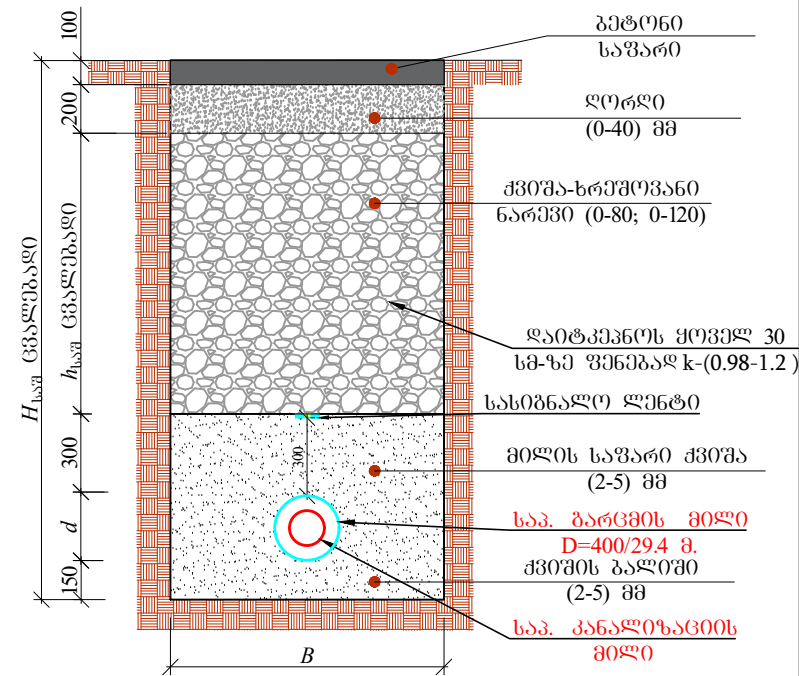
№	d	$H_{საპ.}$	B	$h_{საპ.}$	L (მ)
1.	SN8 200	1500	1000	1500	18

წყალარინების მიწის თხრილის ბანოვი კვეთი



№	d	$H_{საპ.}$	B	$h_{საპ.}$	L (მ)
1.	SN8 200	1500	1000	1500	12

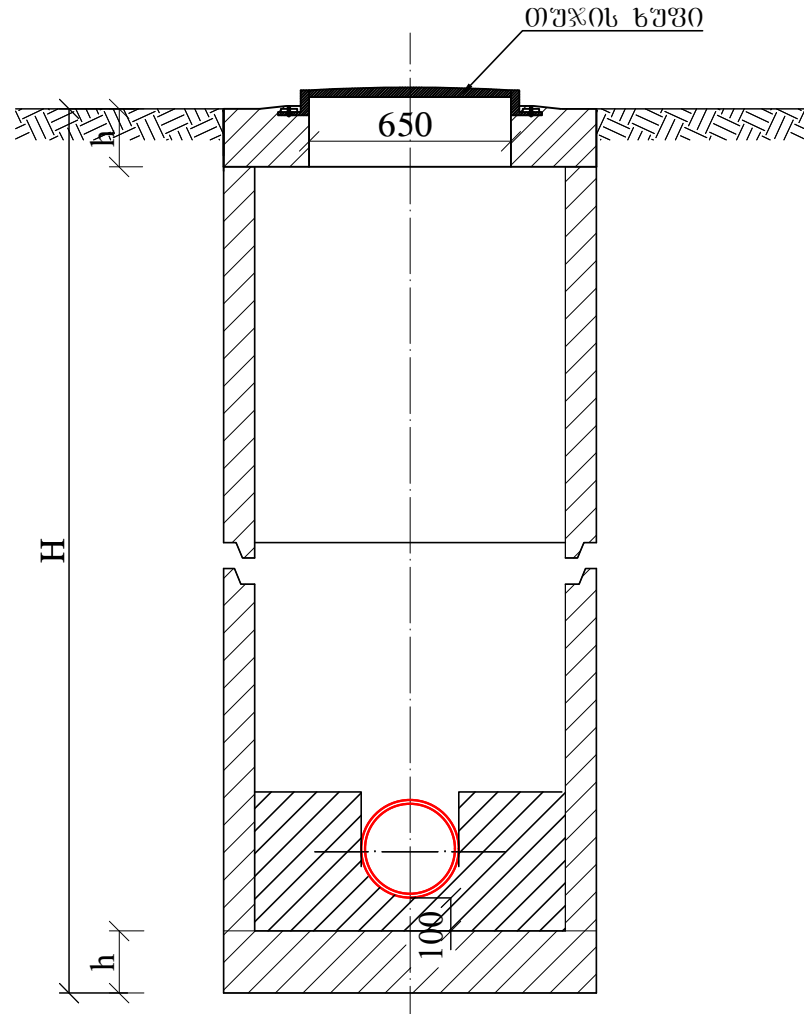
წყალარინების მიწის თხრილის ბანოვი კვეთი



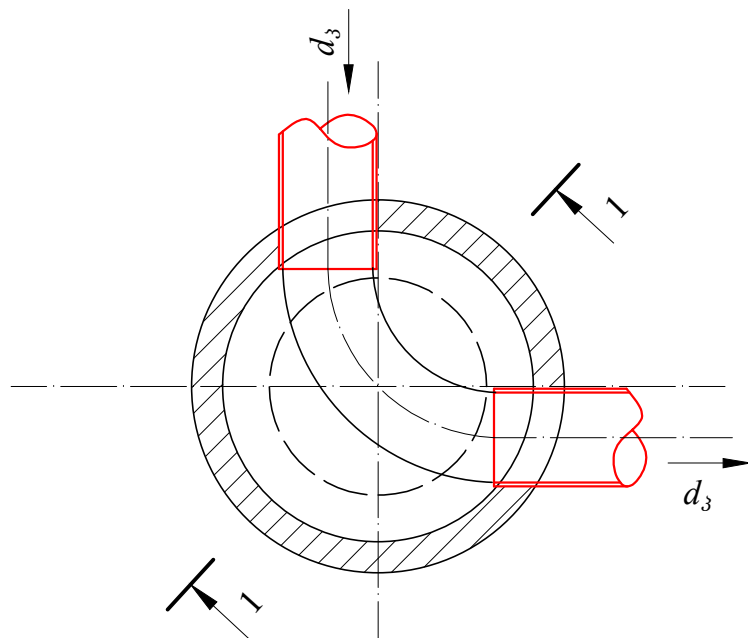
№	d	$H_{საპ.}$	B	$h_{საპ.}$	L (მ)
1.	SN8 200	1500	1000	1500	9

შორქვატი	სტალია	პარიანტი
A3	მ.პ.	1
პირობოიი აღნიშვნა:		
შენიშვნა:		
<ol style="list-style-type: none"> არსებული ვითარებიდან გამომდინარე პე 0+00-დან პე 0+98.5-მდე საპროექტო 280-მმ-იანი მილი უქნობა არსებული აზბესტის 300-მმ-იანი მილის შიგნიო კრტის გამოქვებით. საპროექტო ქვლის ტრექტოროის მიხედვით გრუტი კტეგორია არის IV-VII. ინფრასტრუქტურის დაზიანების თავიდან აცილებების მიზნით შიგნიო კრტის გამოქვებით. საპროექტო ქვლის ტრექტოროის მიხედვით გრუტი კტეგორია არის IV-VII. ინფრასტრუქტურის დაზიანების თავიდან აცილებების მიზნით შიგნიო კრტის გამოქვებით. არსებულ ქუნაზე საპროექტო ქვლის მოქვობისას თბექტის და მიმდებარე შერობა ნავებობების დეფორმაციისა და დაზიანებების თავიდან აცილებების მიზნით საპროექტო ქვლის გამოქვებით. 		
შენიშვნა:		
<ol style="list-style-type: none"> ნახებების ჩამონათვალი და მოკლე განმარტებითი ბარათი იხილეთ ფურ. №1. შექვებობის დროს დაცული იქნას უსაფრთხოების წესები. საპროექტო ქვლის ტრექტოროის მიხედვით გრუტი კტეგორია არის IV-VII. ინფრასტრუქტურის დაზიანების თავიდან აცილებების მიზნით შიგნიო კრტის გამოქვებით. არსებულ ქუნაზე საპროექტო ქვლის მოქვობისას თბექტის და მიმდებარე შერობა ნავებობების დეფორმაციისა და დაზიანებების თავიდან აცილებების მიზნით საპროექტო ქვლის გამოქვებით. 		
ღამქვოი	გოღანი-ნაქვალღიი ბიუნეს სენბარი	
ღამქვოი	GWP-029539 IC21-0513988	
შენიშვნა	<p>გ.პ.ს. "გოგორბიუნე უოთარი ენღ ზაქვარი" თბილისი, მუღვა (მზია) ჯუღელის ქუნა №10 გამნიქვარი ექსპერტის და პროექტირების ღაქვარბანენი-საპროექტო საქვანარი</p>	
ღამქვოი	თ. სალია	
პროექტის ხელმძქვანელი	ღ. მამაცაქვოი	
შეპროქვა	ღ. მამაცაქვოი	
შეპროქვა	ღ. ლოლოპერიქვ	
პროექტი		
<p>ქ. მხხეთაქვი საქვანდროს 75-ის მიმდებარედ წყალარინების ქსელის რეაბილტირების პროექტი</p>		
თარიღი	03ნოი 2021	
ნახაზი		
საპროექტო საკანალიზაციო ქსელის ბრძივი პროფილი, მიწის თხრილის ბანოვი კვეთი		
მასშტაბი	შურცვლი №	შურცვლი
	ქ-4	9

საპროექტო კანალიზაციის მოხვევის ჭა
ჭრილი I-I



ბეჭემა




შ ე ნ ი შ ვ ნ ა:

ჭის გადახურვის და ძირის ფილის სისქე h იხილეთ კონსტრუქციულ ნაწილში.

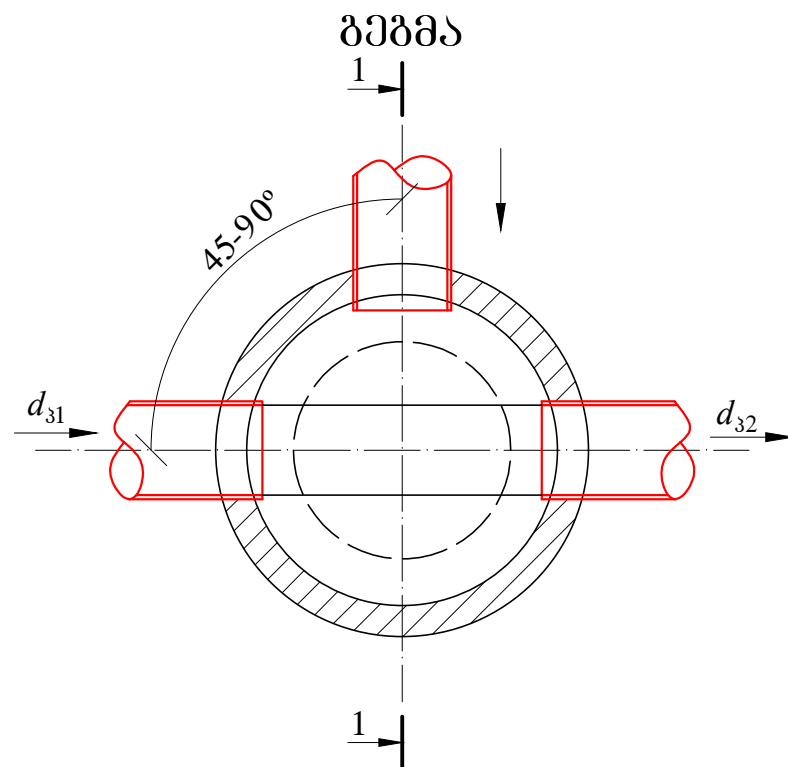
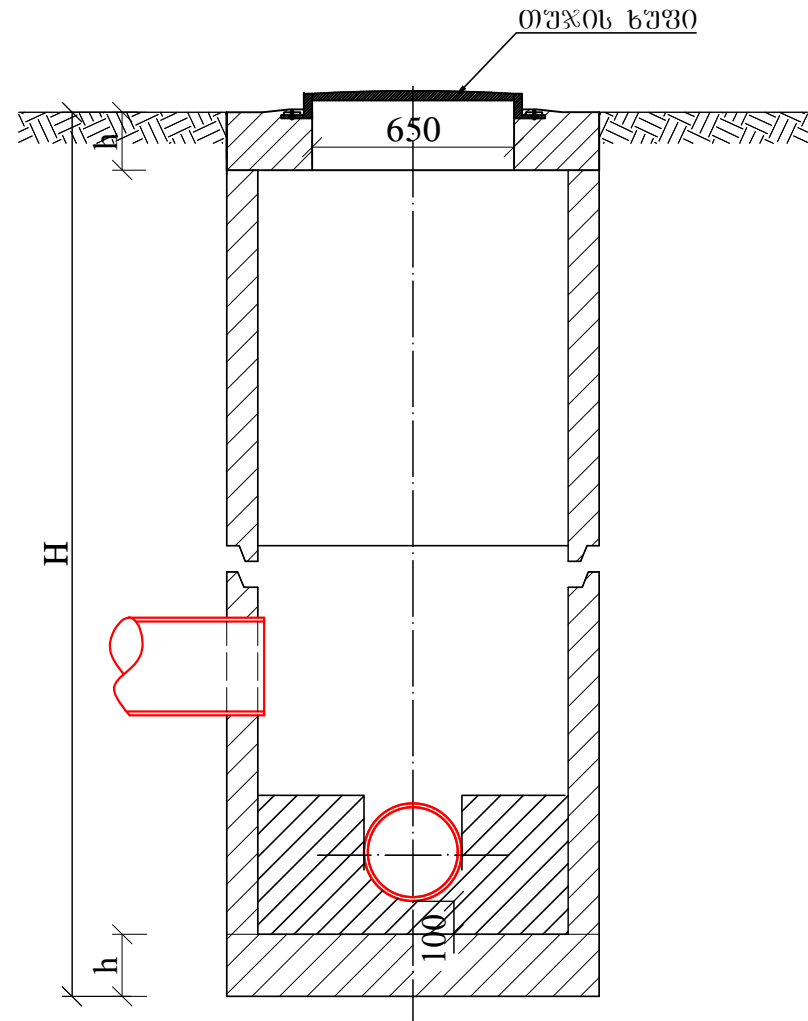
ჭის დიამეტრი D	მილის დიამეტრი		ღარის სიმაღლე h _ღ
	შემყვანი d ₃₁	გამყვანი d ₃₂	
1	2	3	4
1000	150	150	200
	200	200	300
	250	250	350
	300	300	400
	350	350	450
	400	400	500
	450	450	550
1500	600	700	800
		800	950
	700	700	800
		800	950
		900	1050
	800	800	950
		900	1050
		1000	1150
	900	900	1050
		1000	1150
2000	1000	1000	1150

შ ე ნ ი შ ვ ნ ა:

- ნახაზების ჩამონათვალი იხილეთ ფურ. კ-1
- ცხრილზე მოყვანილია კანალიზაციის ტიპური ჭების ანალოგიურად.
- ჭების დიამეტრები და ღარის ჩაღრმავებები შერჩეულ იქნას შესაბამისი ტიპის ჭების ცხრილებიდან.
- ჭების ჰიდროტეორეტიკული განხორციელებას ჭის ბარე პერიმეტრზე ბითუმით არა უმცირესი 2 ფენისა საერთო სისქით 4-5 მმ.
- წყალარინების თხრილის სიღრმის მიხედვით H-1.7 მ და მეტი საშუალოთა წარმოების უსაფრთხოების მიზნით მოვალეობაა თხრილის ფურლების გამაგრება.
- ანაკრები ჭის რბოლის გადაბეჭვა განხორციელდეს შვიშა-ცემენტის ხსნარით წყალშეუღწევადი დანამატის დამატებით B-7 M-100 W8.
- შვიშა-ცემენტის ხსნარის მოცულობა დაზუსტდეს ალბილზე ჭების კონსტრუქციული ელემენტების ზედაპირების სისწორისა და გეომეტრიული ზომების მიხედვით.
- იხილეთ კონსტრუქციული ნახაზების მიხედვით.

ფორმატი	სტაფია	ვარიანტი
A3	მ.ა.	1
პირობითი აღნიშვნა:		
შენიშვნა:		
<ol style="list-style-type: none"> ნახაზების ჩამონათვალი და მოკლე განმარტებითი ბარათი იხილეთ ფურ. №1. შენიშვნების დროს დაცული იქნას უსაფრთხოების წესები. სამუშაოების დაწყების წინ გამოახებულ იქნას არსებული ყველა კომუნიკაციების წარმომადგენლები გადაკვეთის ადგილების დასაზუსტებლად და შესთანხმებლად. არსებულ ქუჩაზე საპროექტო ქსელის მოწყობისას ობიექტის და მიმდებარე შენობა ნაგებობების დეფორმაციისა და დაზიანებების თავიდან აცილების მიზნით სამუშაოები წარიმართოს განსაკუთრებული სიფრთხილით. 		
დამკვეთი	გლდანი-ნაკალაძევი გიგანს სერვისი	
დაკვეთა	GWP-029539 IC21-0513988	
შემსრულებელი	 <p>შ.პ.ს. "ჯორჯიან უოთერ ანდ ფაუნდრის" თბილისი, მუგლა (მზია) ჯუღელის ქუჩა №10 ჰაინიური ინჟინერინგის და პროექტირების დაარსება-საპროექტო სახსარე</p>	
რეაბ. ზღვრის უფროსი	თ. სალია	
პროექტის ხელმძღვანელი	ლ. მამაცაშვილი	
შეასრულა	ლ. მამაცაშვილი	
შეამოწმა	ლ. ლოლოპერიძე	
პროექტი	<p>ქ. მხეთაში სახელგროს 75-ის მიმდებარე წყალარინების ქსელის რეაბილიტაციის პროექტი</p>	
თარიღი	03/05/2021	
ნახაზი		
საპროექტო კანალიზაციის გეგმური ჭა		
მასშტაბი	ფურცელი №	ფურცლები
	კ-5	9

საპროექტო კანალიზაციის მიერთების ჭა
ჭრილი I-I




შ ე ბ ი შ ვ ე ა:

ჭის გაღებვის და ძირის ფილის სისქე h იხილეთ კონსტრუქციულ ნაწილში.

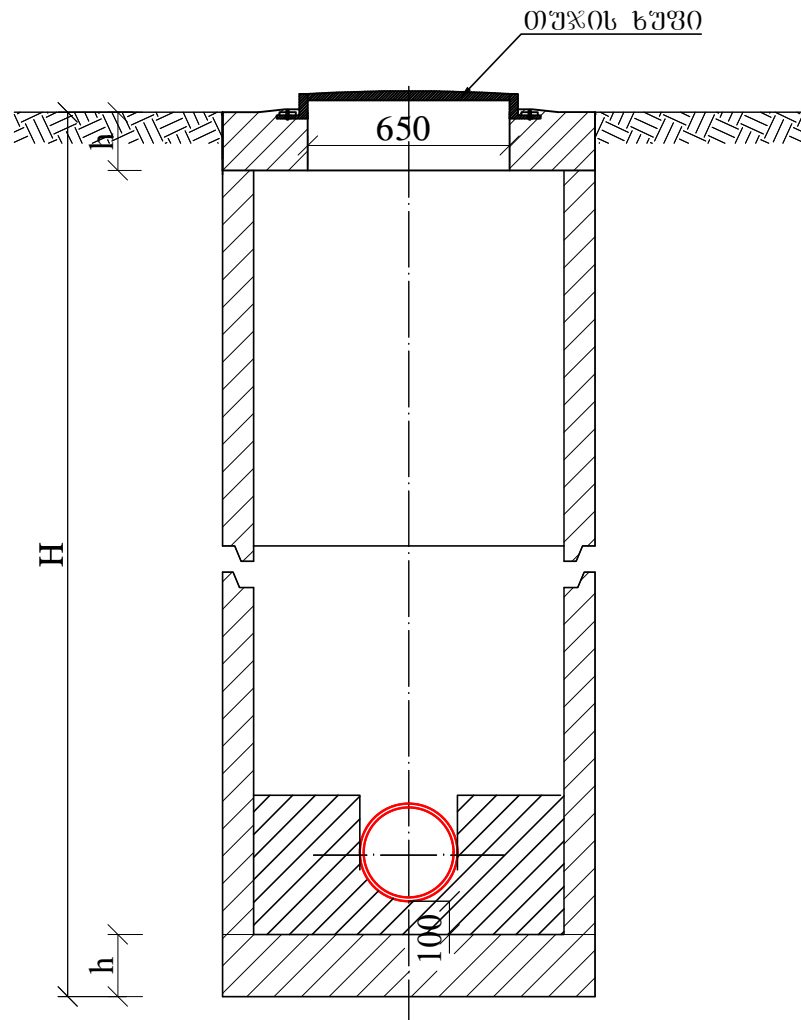
ჭის დიამეტრი D	მილის დიამეტრი		ღარის სიმაღლე h _ღ
	შემყვანი d ₃₁	გამყვანი d ₃₂	
1	2	3	4
1000	150	150	200
	200	200	300
	250	250	350
	300	300	400
	350	350	450
	400	400	500
	450	450	550
1500	500	500	600
	600	600	700
	700	700	800
		800	950
	800	800	950
		900	1050
	900	900	1050
1000		1150	
2000	1000	1000	1150

შ ე ბ ი შ ვ ე ა:

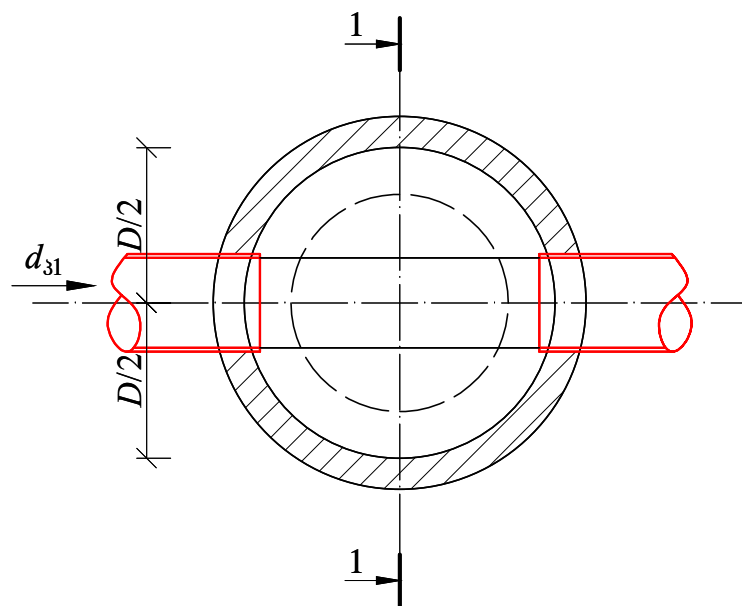
- ნახაზების ჩამონათვალი იხილეთ ფურ. კ-1
- ცხრილში მოყვანილია კანალიზაციის ტიპური ჭების ანალოგიურად.
- ჭების დიამეტრები და ღარის ჩაღრმავებები შერჩეულ იქნას შესაბამისი ტიპის ჭების ცხრილებიდან.
- ჭების ჰიდროტოლაცია განხორციელდეს ჭის გარე პერიმეტრზე ბითუმი ანალოგიური 2 ფენის საერთო სისქით 4-5 მმ.
- წყალარინების თხრილის სიღრმის მიხედვით H-1.7 მ და მეტი საშუალოთა წარმოების უსაფრთხოების მიზნით მოვალეობა თხრილის შერღვევის გაგებრება.
- ანაკრები ჭის რბოლის გაღებვა განხორციელდეს ძვირფას-ცემენტის ხსნარით წყალშეშვადი მანამათის ღამათებით B-7 M-100 W8.
- ძვირფას-ცემენტის ხსნარის მოცულობა დაზუსტდეს ალბილზე ჭების კონსტრუქციული ელემენტების ზედაპირების სისწორისა და გეომეტრიული ზომების მიხედვით.
- იხილეთ ცხრილები კონსტრუქციული ნახაზების მიხედვით.

ფორმატი	სტაფია	პარიანტი
A3	მ.ა.	1
პირობითი აღნიშვნა:		
შენიშვნა:		
<ol style="list-style-type: none"> ნახაზების ჩამონათვალი და მოკლე განმარტებითი ბარათი იხილეთ ფურ. №1. შენიშვნების დროს დაცული იქნას უსაფრთხოების წესები. სამუშაოების დაწყების წინ გამოხატულ იქნას არსებული ყველა კომუნიკაციების წარმომადგენლები გადაკვეთის ადგილების დასაზუსტებლად და შესთანხმებლად. არსებულ ქუჩაზე საპროექტო ქსელის მოწყობისას ობიექტის და მიმდებარე შენობა ნაგებობების დეფორმაციისა და დაზიანებების თავიდან აცილების მიზნით სამუშაოები წარმართოს განსაკუთრებული სიფრთხილი. 		
ღამკვეთი	გლდანი-ნაკალაძევი გიუნეს სენგრი	
ღამკვეთი	GWP-029539 IC21-0513988	
შემსრულებელი	 <p>შ.პ.ს. "ჯორჯიან უოთერ ანდ შაუერი" თბილისი, მგფა (მზია) ჯუღელის ქუჩა №10 ჰაინიური ინჟინერინგის და პროექტირების დაარსება-საპროექტო სახანაო</p>	
რეაბ. ზღუდის უფროსი	თ. სალია	
პროექტის ხელმძღვანელი	ლ. მამაცაშვილი	
შეასრულა	ლ. მამაცაშვილი	
შეამოწმა	ლ. ლოლოპერიძე	
პროექტი		
<p>ქ. მხეთაში სამხედროს 75-ის მიმდებარე წყალარინების ქსელის რეაბილიტაციის პროექტი</p>		
თარიღი	03/05/2021	
ნახაზი		
<p>საპროექტო კანალიზაციის მიერთების ჭა</p>		
მასშტაბი	ფურცელი №	ფურცლები
	კ-6	9

საკრომეტო კანალიზაციის სწორხაზოვანი ჭა
ჭრილი I-I



ბეგმა



შ ე ნ ი შ ვ ნ ა :

ჭის გადახურვის და ძირის ფილის სისქე h იხილეთ კონსტრუქციულ ნაწილში.

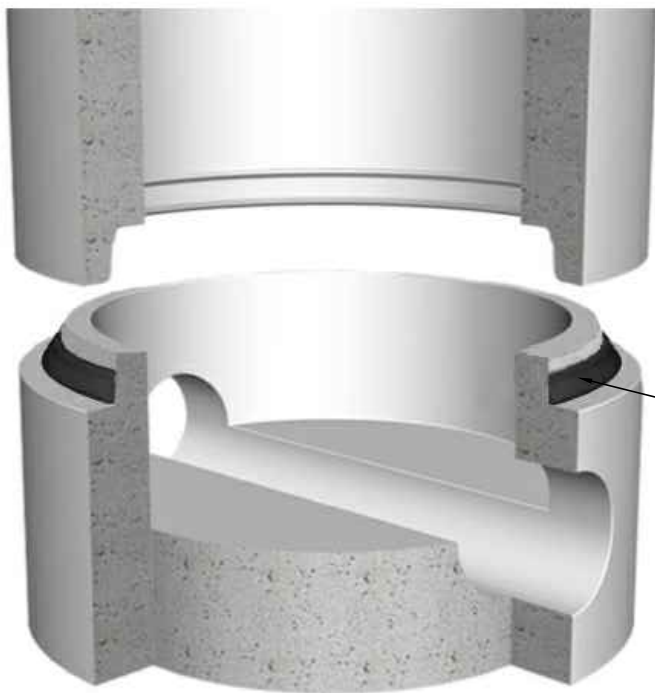
ჭის დიამეტრი D	მილის დიამეტრი		ღარის სიმაღლე h _ღ
	შემყვანი d ₃₁	გამყვანი d ₃₂	
1	2	3	4
1000	150	150	200
	200	200	300
	250	250	350
	300	300	400
	350	350	450
	400	400	500
	450	450	550
1500	600	700	800
		800	950
	700	700	800
		800	950
		900	1050
	800	800	950
		900	1050
900	900	1050	
	1000	1150	
2000	1000	1000	1150

შ ე ნ ი შ ვ ნ ა :

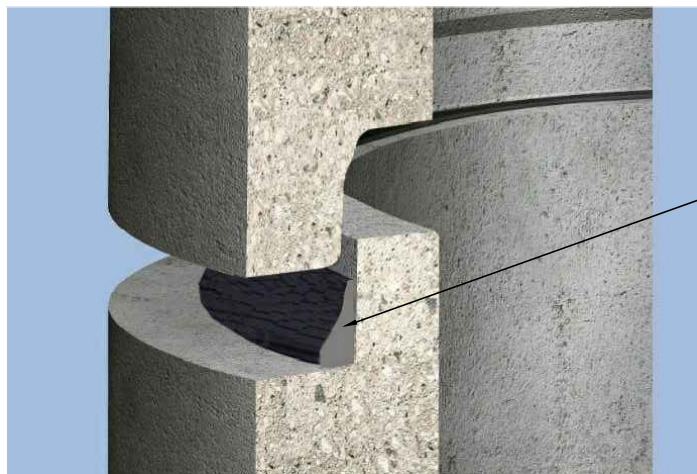
- ნახაზების ჩამონათვალი იხილეთ ფურ. კ-1
- ცხრილებში მოწყვანილია კანალიზაციის ტიპური ჭების ანალოგიურად.
- ჭების დიამეტრები და ღარის ჩაღრმავებები შეჩვენებულ იქნას შესაბამისი ტიპის ჭების ცხრილებიდან.
- ჭების ჰიდროიზოლაცია განხორციელდეს ჭის გარე პერიმეტრზე გითუმით არა უმცირესი 2 შენისა საერთო სისქით 4-5 მმ.
- წყალარინების თხრილის სიღრმის მიხედვით H-1.7 მ და მეტი საფუძვალზე წარმოების უსაფრთხოების მიზნით მოვალეობა თხრილის ფარდობის გაზარდება.
- ანაპრები ჭის რბოლის გადაბგა განხორციელდეს ქვიშა-ცემენტის ხსნარით წყალშეუღწევადი დანამატის დამატებით B-7 M-100 W8.
- ქვიშა-ცემენტის ხსნარის მოცულობა დაჯუსტდეს ადგილზე ჭების კონსტრუქციული ელემენტების ზედაპირების სისწორისა და გეომეტრიული ზომების მიხედვით.
- იხილეთ კონსტრუქციული ნახაზების მიხედვით.

ფორმატი	სტაფია	ვარიანტი
A3	მ.კ.	1
პირობითი აღნიშვნები:		
შენიშვნები:		
<ol style="list-style-type: none"> ნახაზების ჩამონათვალი და მოკლე განმარტებითი ბარათი იხილეთ ფურ. №1. შენიშვნების დროს დაცული იქნას უსაფრთხოების წესები. სამუშაოების დაწყების წინ გამოხატულ იქნას არსებული ყველა კომუნიკაციების წარმომადგენლები გადაკვეთის ადგილების დასაზუსტებლად და შესთანხმებლად. არსებულ ქუჩაზე საპროექტო ქსელის მოწყობისას ობიექტის და მიმდებარე შენობა ნაგებობების დეფორმაციისა და დაზიანებების თავიდან აცილების მიზნით სამუშაოები წარიმართოს განსაკუთრებული სიფრთხილით. 		
დაკვეთი	გლდანი-ნაკალაძევი გიუნის სანტარი	
დაკვეთის	GWP-029539 IC21-0513988	
შემსრულებელი	<p>შ.პ.ს. "ჯორჯიან უოთერ ანდ ფაუნდრის" თბილისი, მუღლა (მზია) ქუჩის ქუჩა №10 ჰაინიური ექსპერტის და პროექტირების დაარსება-საკრომეტო სახანაო</p>	
რეაბ. ზღვრის უფროსი	თ. სალია	
პროექტის ხელმძღვანელი	ლ. მამაცაშვილი	
შეასრულა	ლ. მამაცაშვილი	
შეამოწმა	ლ. ლოლოპერიძე	
პროექტი		
<p>ქ. მხეთაში სამხედროს 75-ის მიმდებარე წყალარინების ქსელის რეაბილიტაციის პროექტი</p>		
თარიღი	03/05/2021	
ნახაზი		
<p>საკრომეტო კანალიზაციის გეოქვილი</p>		
მასშტაბი	ფურცელი №	ფურცლები
	კ-7	9

ჭის რბოლებს შორის ჰიდროსაიზოლაციო მასალის მოწყობის კვანძი

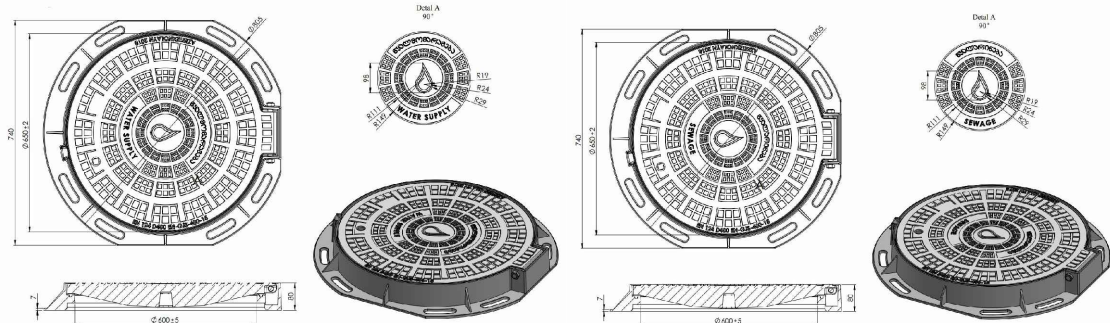


ჭის ბაღაბმის ალბილას პენეტრაციის მოწყობა

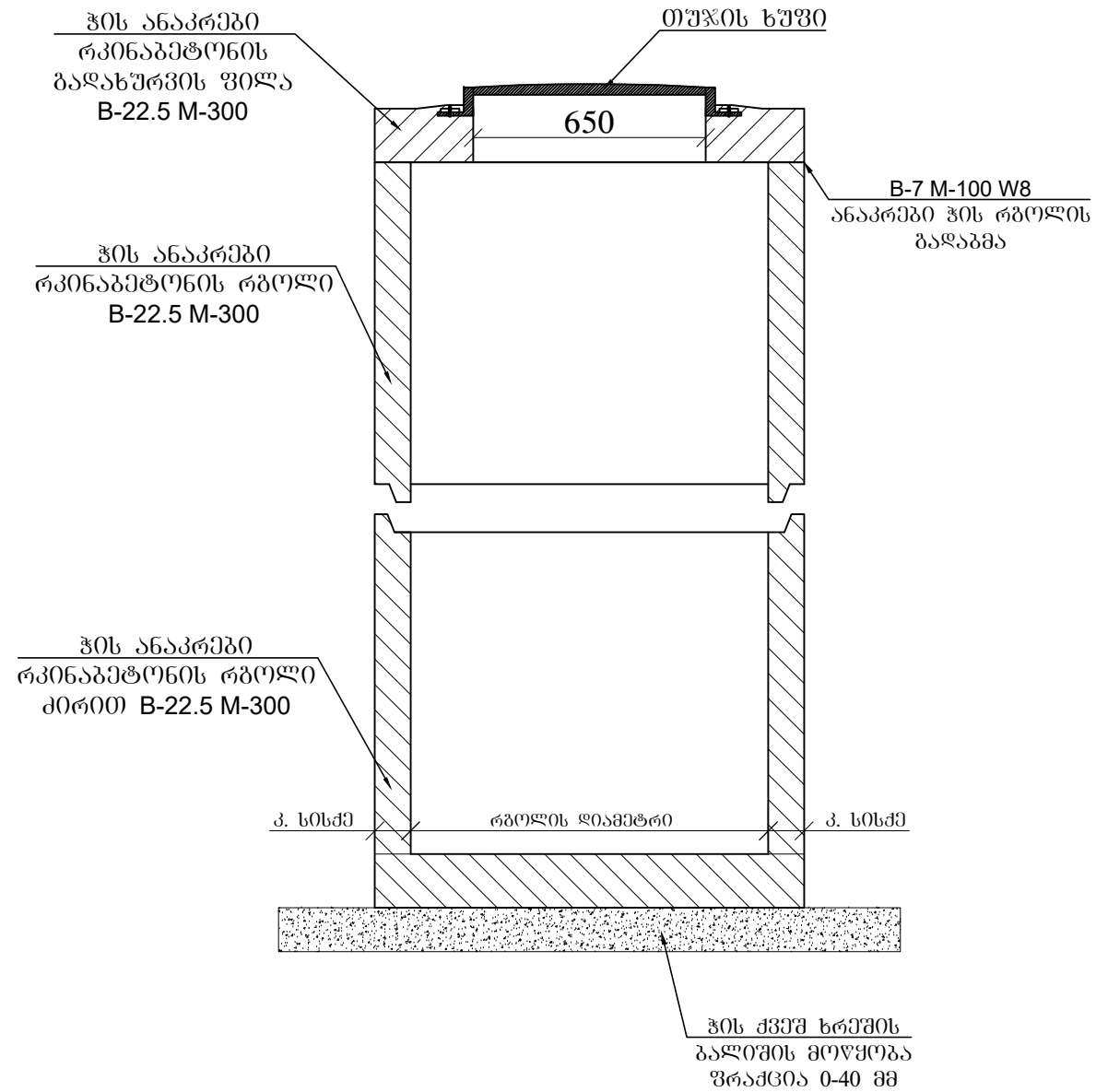



ჭის ბაღაბმის ალბილას პენეტრაციის მოწყობა

თუჯის ხუზი

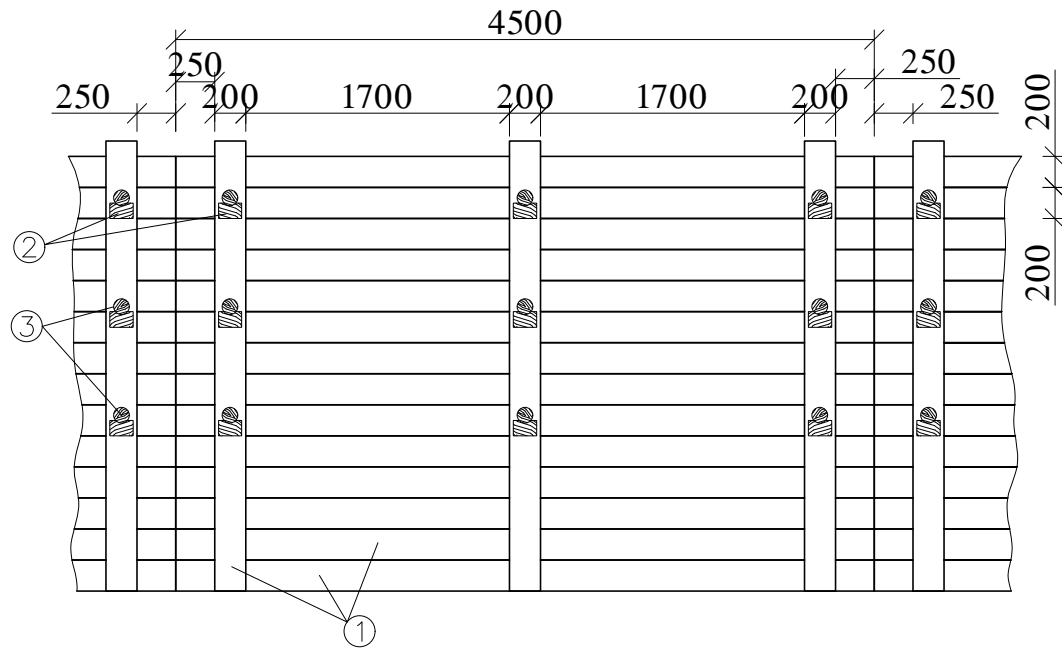


რკინაბეტონის სტანდარტული ჭა

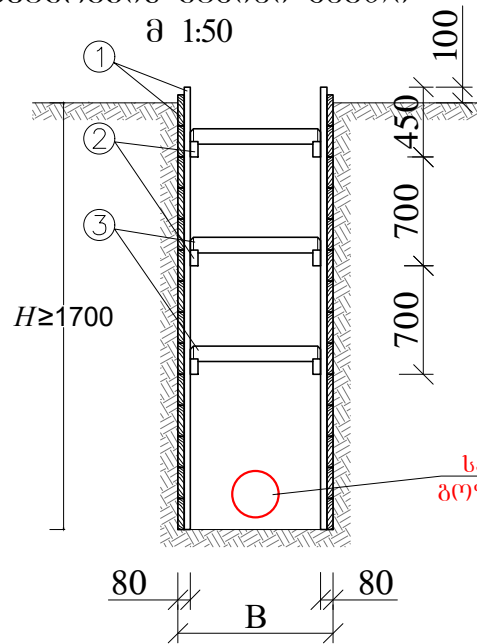


ფორმატი	სტაფია	პარიანტი
A3	მ.პ.	1
პირობითი აღნიშვნები:		
შენიშვნები:		
<ol style="list-style-type: none"> ნახაზების ჩამონათვალი და მოკლე განმარტებითი ბარათი იხილეთ ფურ. №1. მშენებლობის დროს დაცული იქნას უსაფრთხოების წესები. სამუშაოების დაწყების წინ გამოთხევეთ იქნას არსებული ყველა კომუნიკაციების წარმომადგენლები გადაკვეთის ადგილების დასაზუსტებლად და შესთანხმებლად. არსებულ ქუჩაზე საპროექტო ქსელის მოწყობისას ობიექტის და მიმდებარე შენობა ნაგებობების დეფორმაციისა და დაზიანებების თავიდან აცილების მიზნით სამუშაოები წარიმართოს განსაკუთრებული სიფრთხილით. 		
ღამკვეთი	გლდანი-ნაკალაძევი გიუნეს სენბერი	
ღამკვეთი	GWP-029539 IC21-0513988	
შემსრულებელი	 <p>შ.პ.ს. "ჯორჯიან უოთერ ანდ შაუერი" თბილისი, შეფა (შხა) ჯუღელის ქუჩა №10 ჰაინიური ენსაერტივის და პროექტირების დაპარტამენტი-საპროექტო სამსახური</p>	
რეაბ. ზომების უფროსი	თ. სალია	
პროექტის ხელმძღვანელი	ლ. მამაცაშვილი	
შეასრულა	ლ. მამაცაშვილი	
შეამოწმა	ლ. ლოლობერიძე	
პროექტი	<p>ქ. მხსეთაში სამხედროს 75-ის მიმდებარე წყალარინების ქსელის რეაბილიტაციის პროექტი</p>	
თარიღი	03/05/2021	
ნახაზი		
რ/გეგმონის სტანდარტული წყალარინების ჭა		
მასშტაბი	შურცედი №	შურცედი
	კ-8	9

ბამაბრების ბრძივი კვითი
მ 1:50



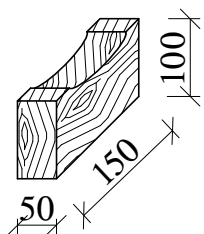
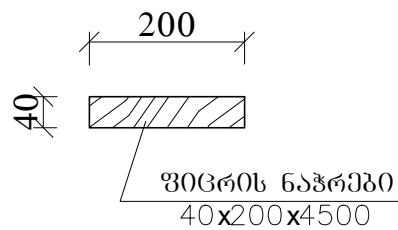
ბამაბრების განივი კვითი
მ 1:50



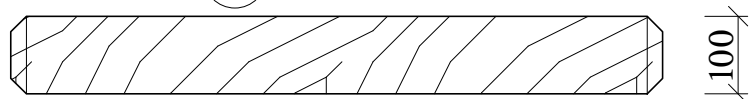
ს.პ. კანალიზაციის
გოფირებული მილი d

დეტალები
მ 1:10

- ① - შიცრის ნაჭერი
- ② - ბამბრჯენის საყრდენი




- ③ - ბამბრჯენი



ბამაბრების კვანძი ინჟინტარული ფართი




შენიშვნა: ქსელის ჩაღრმავება $h \geq 1.7$ მ-ს შემთხვევაში საჭიროა მიწის თხრილის და ჭის ქვაბულის კედლების ბამაბრება.

ფორმატი	სტაფია	პარიანტი
A3	მ.ა.	1
პირობითი აღნიშვნები:		
შენიშვნები:		
<ol style="list-style-type: none"> ნახაზების ჩამონათვალი და მოკლე განმარტებითი ბარათი იხილეთ ფურ. №1. მშენებლობის დროს დაცული იქნას უსაფრთხოების წესები. სამუშაოების დაწყების წინ გამოიხატოს იქნას არსებული ყველა კომუნიკაციების წარმომადგენლები გადაკვეთის ადგილების დასაზუსტებლად და შესთანხმებლად. არსებულ ქუჩაზე საპროექტო ქსელის მოწყობისას ობიექტის და მიმდებარე შენობა ნაგებობების დეფორმაციისა და დაზიანებების თავიდან აცილების მიზნით სამუშაოები წარიმართოს განსაკუთრებული სიფრთხილით. 		
დამკვეთი	გლდანი-ნაკალაძევი გიუნეს სენგრი	
დაკვეთა	GWP-029539 IC21-0513988	
შემსრულებელი	 <p>ს.პ.ს. "ჯორჯიან უოთერ ანდ შაუერი" თბილისი, მუდგა (მზია) ჯუღელის ქუჩა №10 საინჟინერო-კონსტრუქციული და პროექტირების დაარსება-საპროექტო სასაზღაო</p>	
რეაბ. ზღუდის უფროსი	თ. სალია	
პროექტის ხელმძღვანელი	ლ. მამაცაშვილი	
შეასრულა	ლ. მამაცაშვილი	
შეამოწმა	ლ. ლოლოპერიძე	
პროექტი	<p>ქ. მხეთაში სასახლაროს 75-ის მიმდებარედ წყალარინების ქსელის რეაბილიტაციის პროექტი</p>	
თარიღი	03/05/2021	
ნახაზი		
<p>ტრანშეის და მის ბამაბრების კვანძი ინჟინტარული ფართი</p>		
მასშტაბი	ფურცელი №	ფურცლები
	კ-9	9

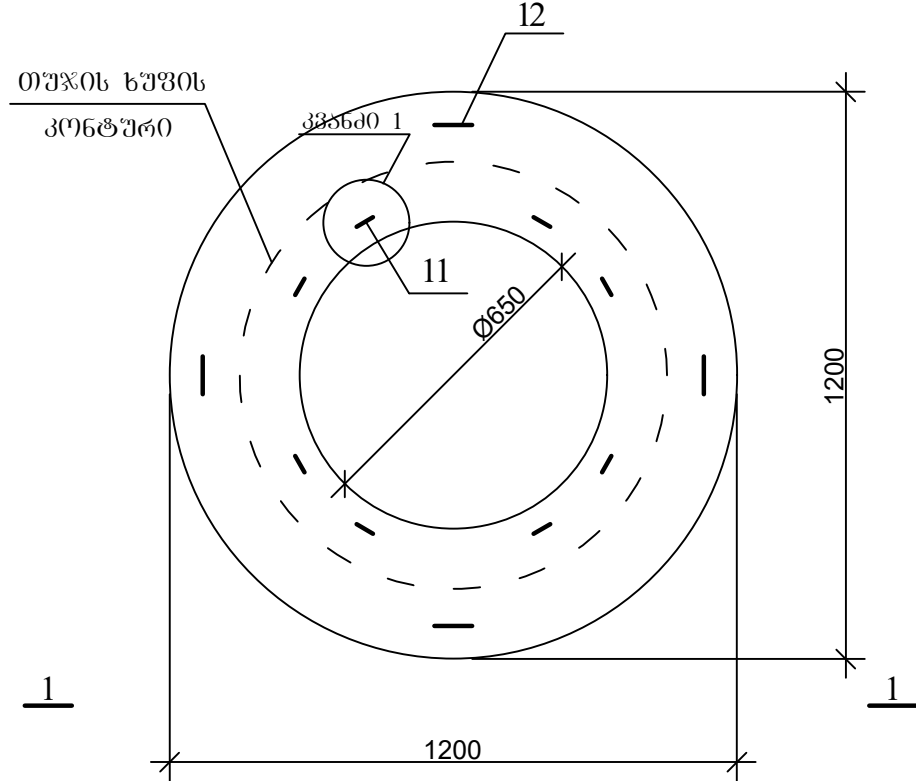
ანაკრები რეინაბეჭდვის ჭა $D=1000$ მმ;

ნ ა ხ ა ზ ე ბ ი ს უ ნ ყ ი ს ი

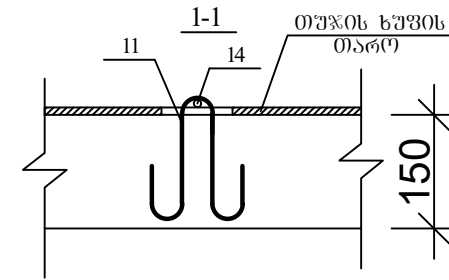
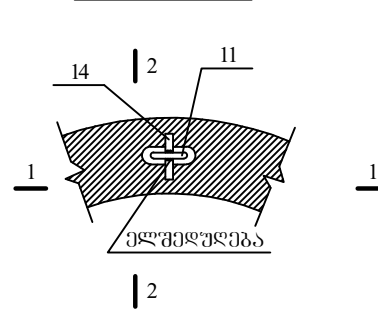
1.	ნახაზების უწყისი	სკ-1
2.	ჭის ანაჰრები რკინაბებონის გაღახურვის ფილა D=1000 მმ (სახალიბე ნახაზი)	სკ-2
3.	ჭის ანაჰრები რკინაბებონის გაღახურვის ფილა D=1000 მმ (არბირება); სხედიფიქსია	სკ-3
4.	ჭის ანაჰრები რკინაბებონის რბოლი D=1000 მმ H=900 მმ	სკ-4
5.	ჭის ანაჰრები რკინაბებონის ქირი D=1000 მმ	სკ-5

ფორმატი	სტაღია	ვარიანტი
A3	მ.ვ.	1
პირუბოთი აღწერბები:		
შენიშნება:		
ღამკვეთი		
ღამკვეთი		
ფიქსრუბელი	 <p>შ.პ.ს. "ჯორჯიან უოთერ ენდ ფაუერი" <small>თბილისი, შედეა (შხია) ფუღელის ქუჩა №10</small> გაენიქარი მსახურბიის და პროექტირბის ღეარბამენი-სარბებო სმსახარი</p>	
რბაბ. სმსახ. უფრბნი	თ. საღია	
არბების ხელგბღვანელი	ლ. მამაცაშვილი	
შეასრულა	ბ. გელაშვილი	
შეამოწმა		
არბები		
თარიღი	ღეკემბერი 2021	
ნახაზი	ნახაზების უწყისი	
მასშტაბი	ფურცელი №	ფურცლები
-	სკ-1	5

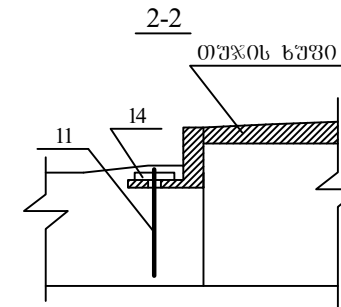
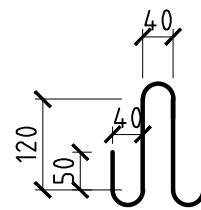
ჰის ანაკრები რკინაბეტონის გადახურვის ფილა
(საყალიბე ნახაზი)



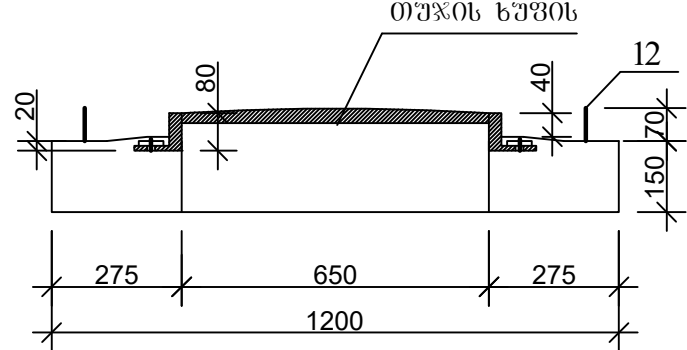
კვანძი 1



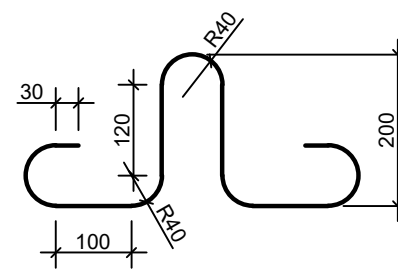
პრ.11




1-1

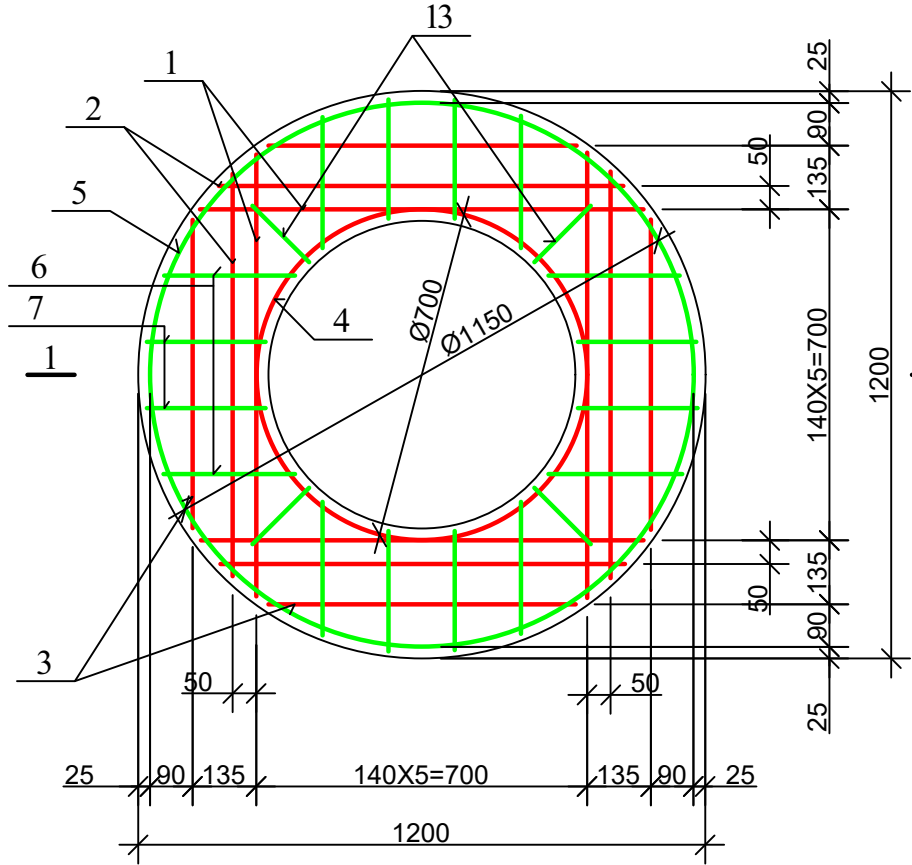


პრ.12

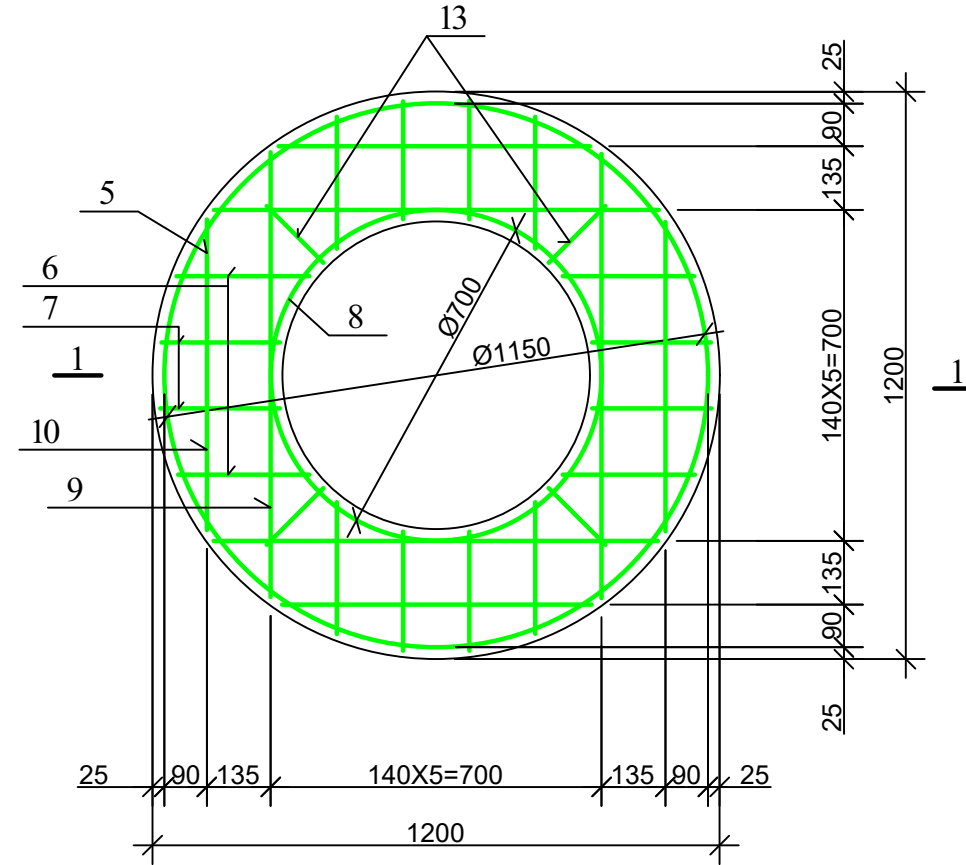


ფორმატი	სტაფია	პარიანტი
A3	მ.კ.	1
პრობოტი აღნიშვნები:		
შენიშვნები:		
დამკვეთი		
დამკვეთის		
შემსრულებელი	 <p>შ.პ.ს. "ჯორჯიან უოთერ ენდ ფაუერ" თბილისი, მედია (შხია) ჯუღელის ქუჩა №10 გეოდეკონო-საპროექტო-სამშენობლო-სამრეწველო-სამწარმოო-სამსახური</p>	
რეაბ. სამსახ. უფროსი	თ. სალია	
პროექტის ხელმძღვანელი	ლ. მამაცაშვილი	
შეასრულა	ბ. გელაშვილი	
შეამოწმა		
პროექტი		
თარიღი	დამუშავებული 2021	
ნახაზი		
<p>ჰის ანაკრები რკინაბეტონის გადახურვის ფილა D=1000 მმ (საყალიბე ნახაზი)</p>		
მასშტაბი	ფურცელი №	ფურცლები
	სკ-2	5

ჭის ანაკრები რკინაბეტონის გადახურვის ფილა
(ქვედა შრის არმირება)



ჭის ანაკრები რკინაბეტონის გადახურვის ფილა
(ზედა შრის არმირება)

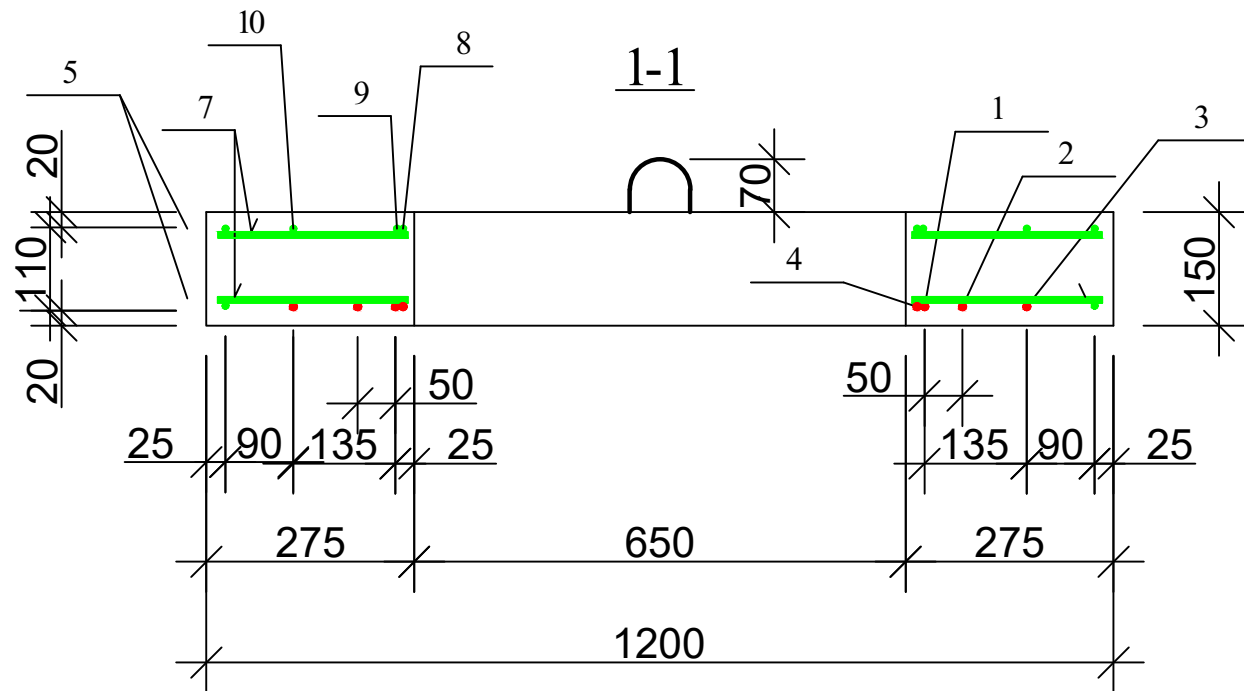


დეტალების უწყისი

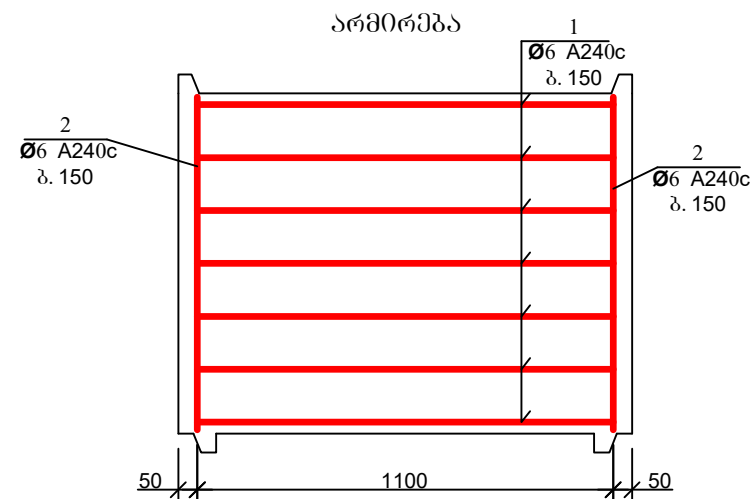
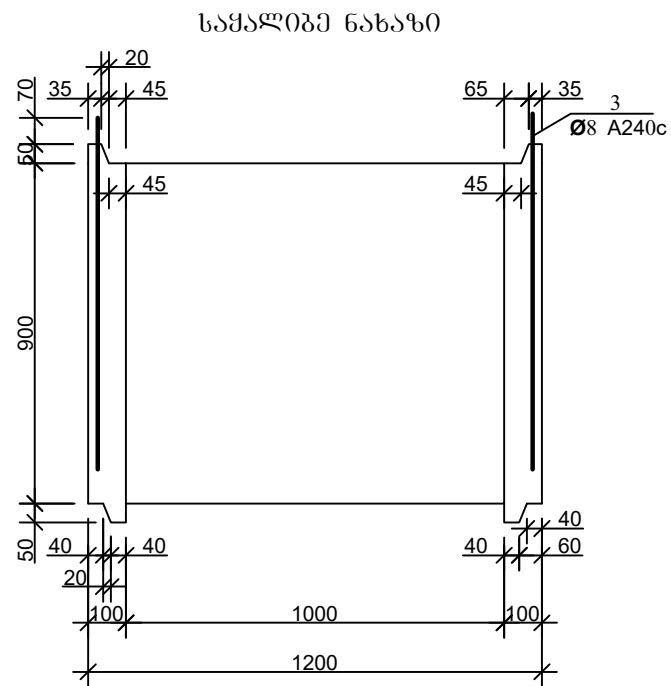
პოზ.	შეხატვა
4	D=700 100
5	D=1150 100
8	D=700 100
9	940 115

ჭის ანაკრები რკინაბეტონის გადახურვის ფილის სპეციფიკაცია

პოზ.	აღნიშვნა	დასახელება	რაოდ.	მასა ერთ. კვ	შენიშვნა
<u>დეტალები</u>					
1		Φ 10 A500c L=940	4	0.58	2.33კვ
2		L=860	4	0.53	2.13კვ
3		L=650	4	0.40	1.60კვ
4*		L=2300	1	1.43	1.43კვ
14		L=100	8	0.06	0.5კვ
5*		Φ 8 A240c L=3710	2	1.48	2.97კვ
6		L=280	16	0.11	1.79კვ
7		L=250	16	0.10	1.60კვ
8*		L=2300	1	0.92	0.92კვ
9*		L=1170	4	0.47	1.87კვ
10		L=650	4	0.26	1.04კვ
11*		L=600	8	0.24	1.92კვ
12*		L=1005	4	0.4	1.60კვ
13		L=170	8	0.07	0.56კვ
<u>მასალები</u>					
		ბეტონი კლასი B22.5			0.12 მ ³

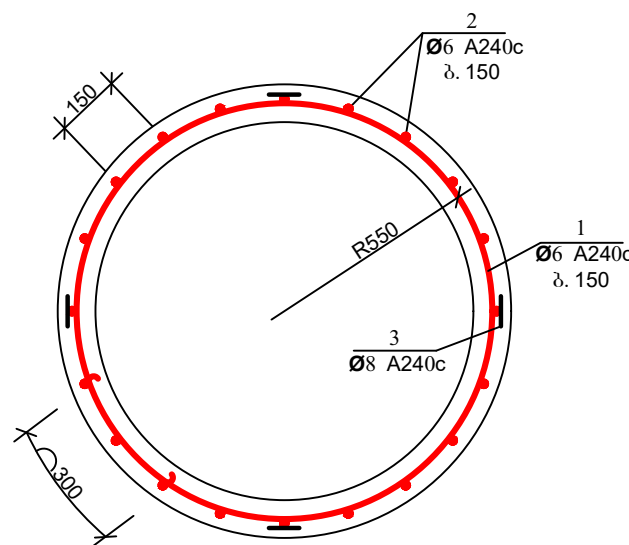
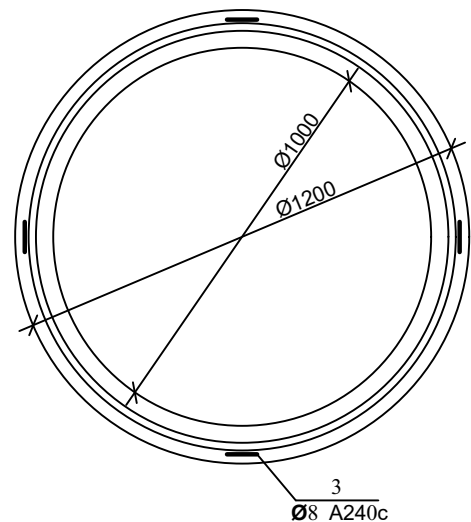


ფორმატი	სტაფია	პარიანტი
A3	მ.კ.	1
პრობოტი აღნიშვნა:		
შენიშვნა:		
ლაგვითი		
ლაგვითი		
შემსრულებელი	<p>შ.პ.ს. "ჯორჯიან უოთერ ენდ ფაუერ" თბილისი, მეფის (შხია) ჯუღელის ქუჩა №10 გამიყარი ექსპერტის და პროექტირების დაპროექტირების-საპროექტირების სამსახური</p>	
რეა. სამსახ. უფროსი	თ. სალია	
პროექტის ხელმძღვანელი	ლ. მამაცაშვილი	
შეასრულა	ბ. გელაშვილი	
შეამოწმა		
პროექტი		
თარიღი	ლაგვითი 2021	
ნახაზი		
ჭის ანაკრები რკინაბეტონის გადახურვის ფილა D=1000 მმ (არმირება); სპეციფიკაცია		
მასშტაბი	ფურცელი №	ფურცლები
	სკ-3	5

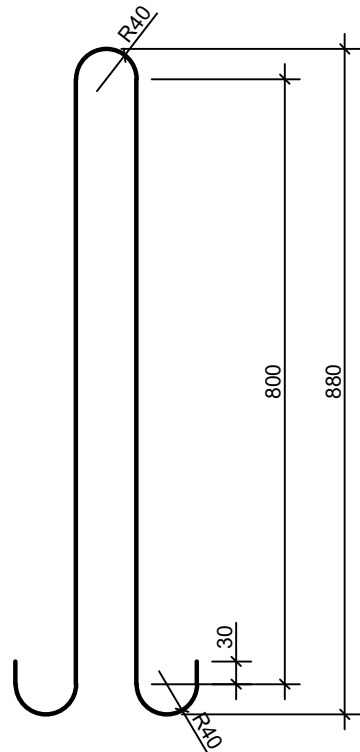


დეტალების უწყისი

პოზ.	მ ს კ ი ზ ი
1	



პოზ. 3



ჭის ანაკრები რკინაბეტონის რბოლის სპეციფიკაცია

პოზ.	აღნიშვნა	დასახელება	რაოდ.	მასა ერთ. კვ	შენიშვნა
<u>დეტალები</u>					
1*		Φ 6 A240c L=3920	7	0.87	6.09 კგ
2*		L=870	23	0.19	4.44 კგ
3*		Φ 8 A240c L=1980	4	0.79	3.17 კგ
<u>მასალები</u>					
		ბეტონი კლასით B22.5			0.33 მ ³

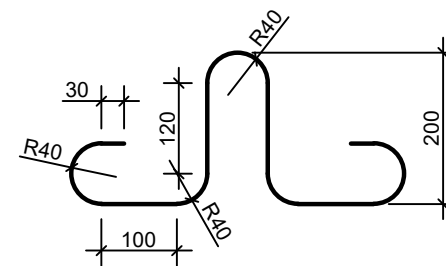
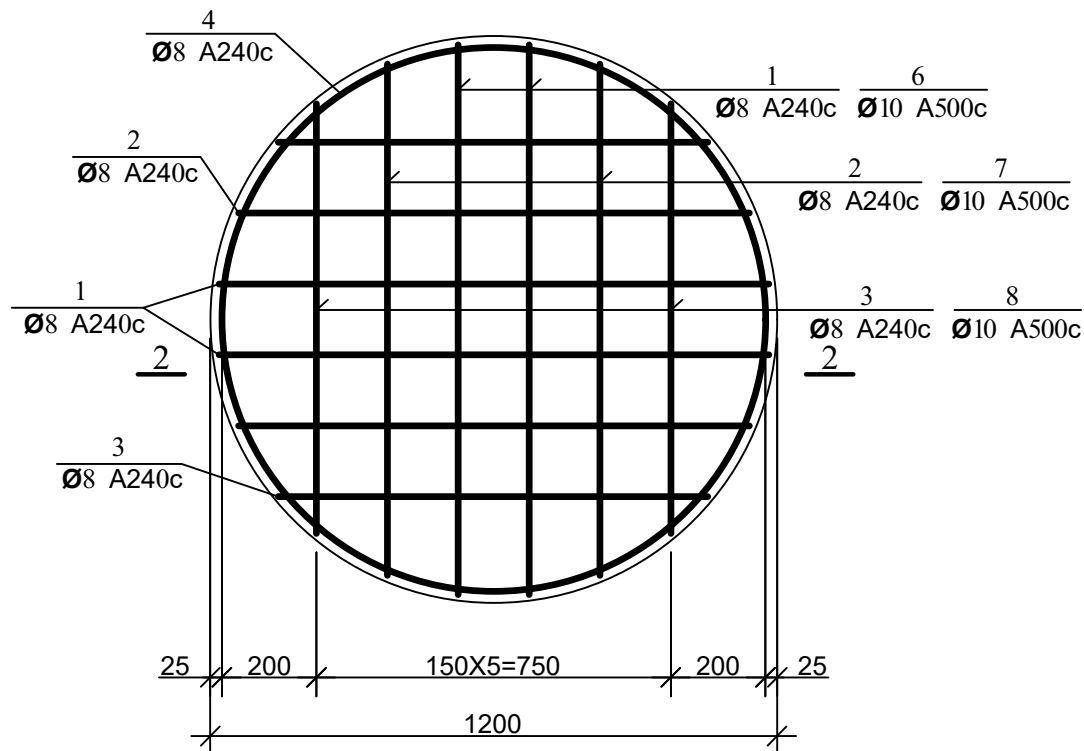
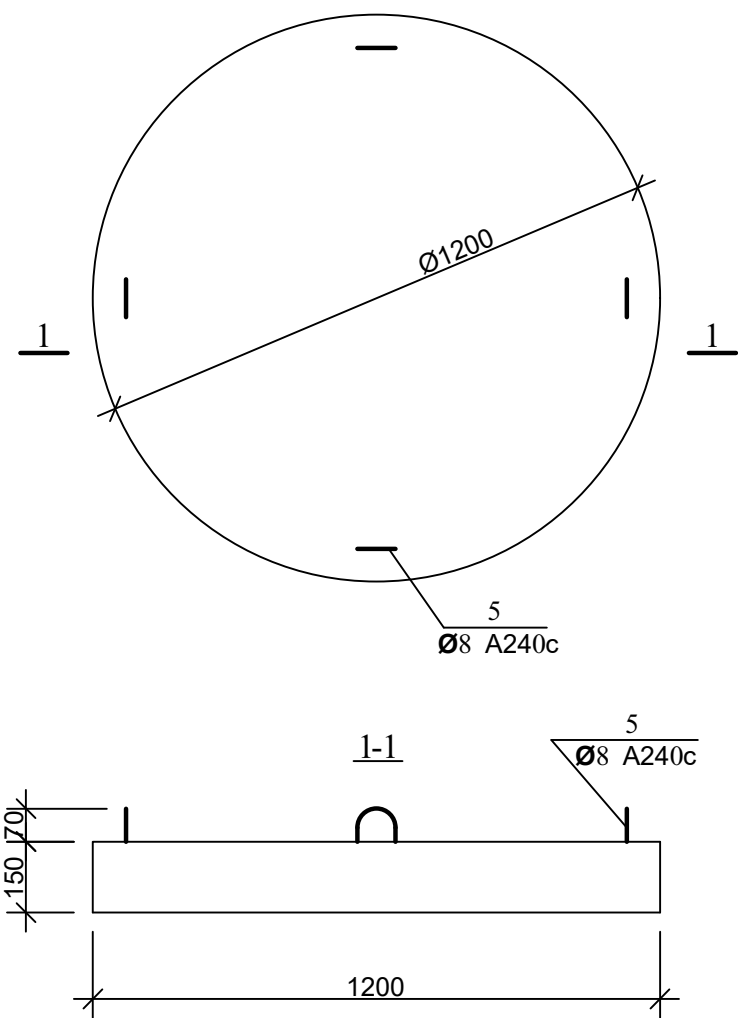
ფორმატი	სტაფია	ვარიანტი
A3	ა.პ.	1
პროექტი აღნიშვნები:		
შენიშვნები:		
ლაგვითი		
ლაგვითა		
შესრულებული		
<p>შ.პ.ს. "გორჯინ უთიარ ელ ფაური" თბილისი, მეფე (შხია) ჯუღელის ქუჩა №10 გაენიერი ექსპერტიზის და პროექტირების დაარსებანი-საარქიტექტო სასსსური</p>		
რეა. სამსახ. უფროსი	თ. სალია	
პროექტის ხელმძღვანელი	ლ. მამაცაშვილი	
შეასრულა	ბ. გელაშვილი	
შეამოწმა		
პროექტი		
თარიღი	ლაგვებერი 2021	
ნახაზი		
<p>ჭის ანაკრები რკინაბეტონის რბოლი D=1000 მმ H=900 მმ</p>		
მასშტაბი	ფურცელი №	ფურცლები
	სკ-4	5

ჭის ანაკრები რკინაბეტონის ძირი D=1000
(საყალიბი ნახაზი)

არშირება

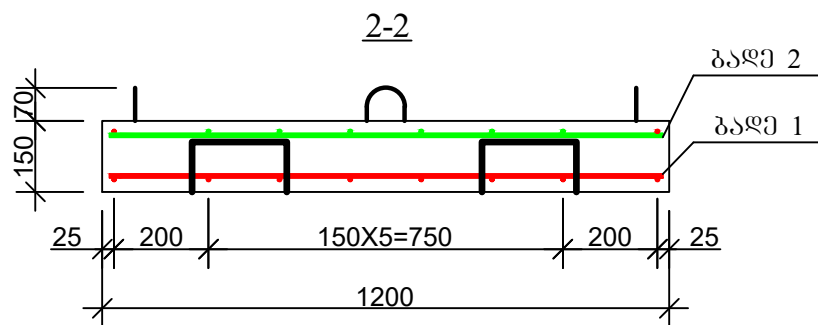
ბაღე 1; ბაღე 2

პოზ. 5



დეტალების უწყისი

პოზ.	მ ს კ ი ზ ი
4	
9	



ჭის ანაკრები რკინაბეტონის ძირის სპეციფიკაცია

პოზ.	აღნიშვნა	დასახელება	რაოდ.	მასა ერთ. კგ	შენიშვნა
<u>დეტალები</u>					
1	ბაღე 1	Φ 8 A240c L=1160	4	0.46	1.84კგ
2	ბაღე 1	L=1080	4	0.43	1.72კგ
3	ბაღე 1	L=910	4	0.36	1.44კგ
4*		L=3560	2	1.42	2.85კგ
5*		L=1005	4	0.4	1.60კგ
9*		L=780	4	0.31	1.25კგ
6	ბაღე 2	Φ 10 A500c L=1160	4	0.72	2.88კგ
7	ბაღე 2	L=1080	4	0.67	2.68კგ
8	ბაღე 2	L=910	4	0.56	2.26კგ
<u>მასალები</u>					
		ბეტონი კლასი B22.5			0.17 მ ³

ფორმატი სტაფია ვარიანტი

A3 მ.პ. 1

პროექტი აღნიშვნა:

შენიშვნა:

ლაგვითი

ლაგვითა

შესრულებული



შ.პ.ს. "გორჯინ უთერ ენდ ვაუერ"
თბილისი, მეფის (შხია) ჯუღელის ქუჩა №10
გაენიერებული და პროექტირების
დაპროექტირების-საარქიტექტორო სამსახური

რეაბ. სამსახ. უწყისი

პროექტის ხელმძღვანელი

შეასრულა

შეამოწმა

პროექტი

ლაგვითი

ნახაზი

ლაგვითი

2021

ნახაზი

ჭის ანაკრები რკინაბეტონის ძირი D=1000 მმ

მასშტაბი

ფურცელი №

ფურცლები

სკ-5

5